



CHYN RONG  
MACHINERY



Servo Power Saving System



# Precise Hydraulic Power System

MANUAL

ENERGY SAVING • POWER SAVING • NEW REVOLUTION

## ► 勤謹慎求 榮耀所成

# CHYN RONG Interduction

Energy Saving | Power Saving | New Revolution

■本公司創立於1988年，致力於省力化、自動化機械、液壓迴路及零件之開發、油壓裝置、油路板、邏輯零件邏輯系統及特殊弁門之設計製造，多年來對客戶秉持著『產業要升級、迴路要改造』的信念，對產品品質的要求及客戶服務的精神從不懈怠，也因此在此業界贏得良好的口碑，現為符合客戶需求與因應節能的趨勢增加伺服節能系統業務，提供給客戶更全面更完整的服務。

CHYN RONG was located in 1988, concentrates on energy-saving automatic machine, hydraulic circuit & parts development, oil hydraulic equipment, manifold, logic parts and special design and manufacture. These years, it has been bearing the idea---business upgrade and circuit product improvement, never slacks off in product quality and customer service. Thus, it has well established reputation among the industries.

■為了使客戶得到妥善的服務及優良產品，在1996年在大陸中山成立了「中勤機械有限公司」，提供業界在大陸的需求，同時也經由大陸的行銷，將本公司的經營方向朝多元化、國際化進行，以提昇本身的競爭力，提高油壓產品的品質。

To offer well-arranged service and excellent products, the company established Chung Chyn Machine in chung shan, China to serve the Taiwan industries there. Meanwhile, it is diversification-oriented for better competitive capability and oil hydraulic production by taking china as first stride to global market.



Flow Intergration • High Efficiency Produce

The company runs consistent operation from order acceptance, production to lead time under ISO 9001 standard process for the assurance that all products conform to requirements for quality during every step of production





The company runs consistent operation from order acceptance, production to lead time under ISO 9001 standard process for the assurance that all products conform to requirements for quality during every step of production.



**Flow Intergration • High Efficiency Produce**

■ 前言	P03
foreword	
■ 更換伺服節能驅動系統的八大理由	P03
reasons or using Precise Hydraulic Power System	
■ 產品說明	P04
introduction of products	
高壓力內嚙合齒輪泵	P04
高效伺服馬達特性與特點	P05
電流向量變頻驅動器特點	P06
■ 產品規格尺寸	P07
standard of products	
節能系統規格說明	P07
馬達泵浦尺寸圖	P08
變頻器尺寸圖	P09
外掛煞車單元尺寸	P09
電抗器規格尺寸	P10
煞車電阻規格尺寸	P11
■ 配線說明	P13
introduction of breakout	
節能系統配線圖	P13
接地線處理	P15

## ◎upgrade Power Saving System

■全球能源成本不斷上漲，節能產品漸漸受到重視，不管在高科技產業或製造業都隨著這趨勢產品都與節能有關，更突顯節能產業的重要性，沒跟上這股潮流對企業日後的衝擊可想而知，有鑑於此本公司在油壓專業上再整合伺服節能驅動系統，提供客戶更完整更全面的服務，以提升客戶產品競爭力。

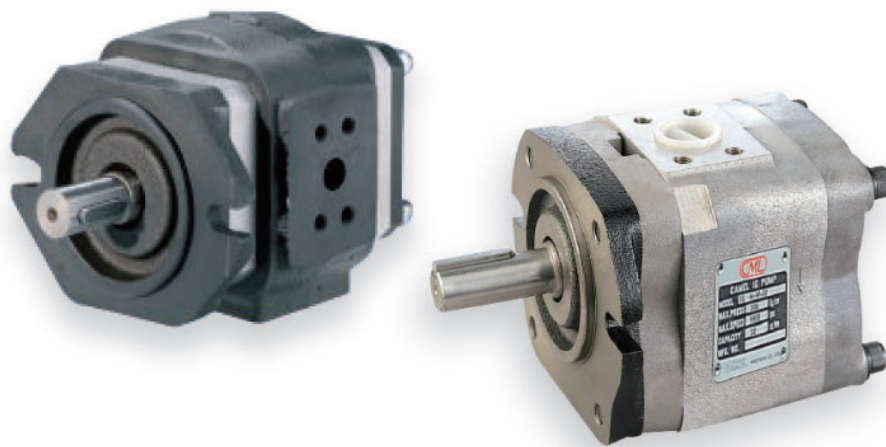
## ◎更換伺服節能驅動系統的八大理由

8 reasons for using  
Servo-driven Energy Saving System

- 跟隨市場趨勢，提升公司訂單接單率
- 減少機器能源消耗，依使用情況可省電30%~70%
- 減少液壓油溫升，延長液壓油使用壽命
- 降低噪音，改善工作環境品質
- 提供穩定的性能，確保良品率
- 快速的應答性，確保運作效率
- 提升產品競爭能力
- 設計變更不大，系統導入容易

# 產品說明 Introduction of products

## ◎高壓力內啮合齒輪泵



- 高壓力，最高300 kgf/cm<sup>2</sup>。
- 極靜音，完全符合低音工作環境要求。
- 低脈衝，運轉平順。
- 徑向及軸向壓力補償，效率超高。
- 優異的吸力，作動油黏度範圍廣泛。
- 流量範圍廣，單泵從3.5c.c到125c.c。
- 可以多聯式幫浦連結使用，應用在多重迴路中。
- 可選配德國原裝Eckerle高壓內齒輪泵。

## ◎ 高效伺服馬達



### 特點：

- 本體框架——精密嚴謹的結構設計，提高精度並延長馬達壽命。
- 動態平衡——所有製程與工件均做動態平衡分析與校正。
- 精密軸承——全部採用精密級軸承，以延長馬達壽命並使馬達可以高速運轉。
- 冷卻系統——獨立強制冷卻系統，使伺服馬達不論在高轉速或低轉速都可以保持良好的冷卻效果。
- 高可靠度編碼器——以防護網包覆以確保訊號不被干擾，提高閉迴路控制的可靠度。

### 特性：

- 基底頻率以上，高速運轉維持定馬力輸出，有廣域的定功率輸出特性。
- 基底頻率以下，低速運轉時保持相當平穩線性磁場，以維持定轉矩輸出。
- 特殊的繞線設計及絕緣等級，使驅動器在做載波伺服控制時不會破壞線圈絕緣。
- 使用高階矽鋼片，馬達在使用範圍內，維持著線性控制的優良伺服特性。
- 特殊磁路設計與磁場分析，馬達在使用範圍內不會產生磁場飽和現象大大提高馬達的伺服特性及降低因突波電流對馬達及驅動器的損害。
- 以先進精密技術為設計規範，伺服馬達有相當高的功率體積比。
- 良好的轉動慣量設計，使馬達在剛性攻牙時，能有高度的響應特性。
- 精密定轉子槽形設計，馬達在定位控制時，快速平滑，不會因突波磁場而產生跳動情形。

## ◎電流向量變頻驅動器

高性能電流向量通用變頻器，採用電流向量技術和先進的現代控制理論，為電機在低速運轉時提供更大的轉矩，實現高性能的動態控制。有四種控制方式可供選擇，在不採用PG的向量控制時，它也可以從1%的低速開始，實現高啟動轉矩和無故障運行。採用PG控制時，則可以輕鬆實現零速高轉矩運行。它是您改善品質和提高生產效率的理想選擇。



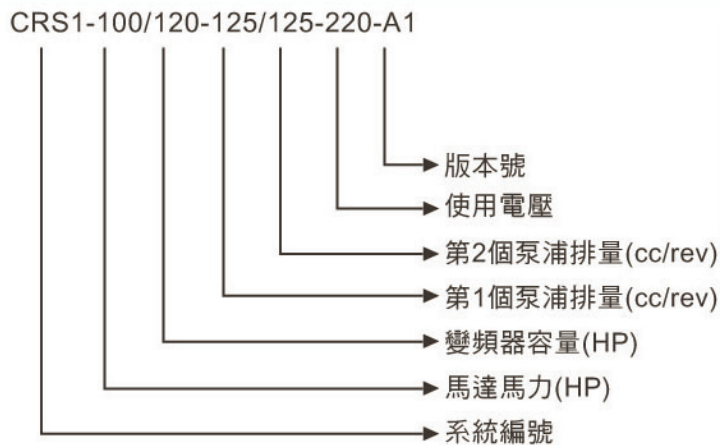
### 特點：

- 完美的電流向量控制----通過同時控制電機的一次電流及其相位，分別獨立控制磁場電流和力矩電流，實現了在極低速時的平滑運行和高力矩高精度的速度、力矩控制。
- 豐富的控制功能----滑差補償功能，速度搜索功能和過/低轉矩檢測功能、節能運行控制功能。
- 超群的轉矩特性----即使在無PG的條件下，也能夠實現150%/0.5Hz的高轉矩特性。
- 強有力的制動功能----220V 30KW以上或380V 55KW以上可選擇外接制動單元，便于實現強有力的制動功能。
- 高效節能控制----超乎想像的節能運行功能，節能控制效果已接近理論最大節能效果。
- 低噪音運行----高載頻SPWM調制方式，大幅度地抑制噪音，特別適合于有噪音限制的場合。
- 完善的電源高次諧波抑制對策----55kw以上全系列內置改善功率因數用直流電抗器，55KW以下的機種都預留了直流電抗器接線端子，可選擇直流電抗器以降低電源的高次諧波干擾。

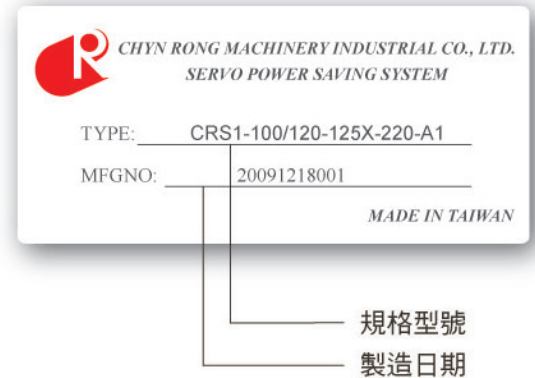
# 產品規格尺寸 Standard of Product

## ◎節能系統規格說明

### 規格型號 ▼



### 銘牌標示 ▼

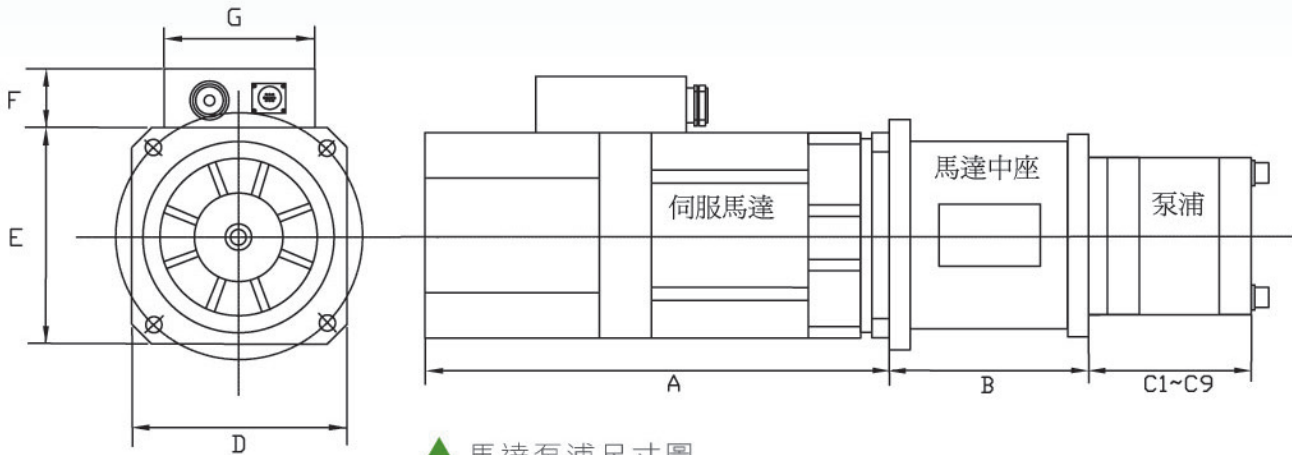


### 選型參數資料 ▼

型號	最大流量 L/min	最高壓力 kg/cm <sup>2</sup>
CRS1-15/20-32/XX-220-A1	73	140
CRS1-20/25-40/XX-220-A1	90	
CRS1-25/30-50/XX-220-A1	110	
CRS1-30/40-64/XX-220-A1	130	
CRS1-40/50-80/XX-220-A1	160	
CRS1-40/50-64/32-220-A1	192	
CRS1-50/60-100/XX-220-A1	200	
CRS1-50/60-64/64-220-A1	235	
CRS1-60/75-125/32-220-A1	305	
CRS1-75/100-125/64-220-A1	360	
CRS1-100/120-125/125-220-A1	440	

※ 規格選用依實際使用狀況會有不同，更詳細資料與使用方法請洽本公司業務部，我們將竭誠為您服務。

## ◎馬達泵浦尺寸

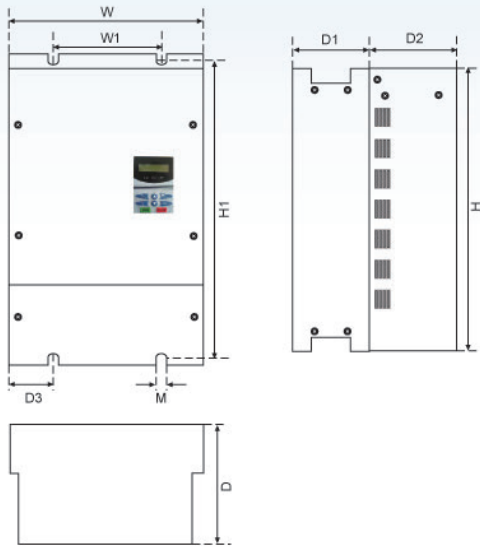


馬達規格	10 HP	15 HP	20 HP	25 HP	30 HP	40 HP	50 HP	60 HP	75 HP	100 HP
馬達長度A	512	580	526	566	636	706	738	798	984.8	1074.8
中座長度B	180	180	230	230	230	230	230	230	240	240
(IG-4) C1	164	164	164	164	164	164	164	164	164	164
(IG-5) C2	208	208	208	208	208	208	208	208	208	208
(IG-6) C3	263.5	263.5	263.5	263.5	263.5	263.5	263.5	263.5	263.5	263.5
(IG-4/IG-4) C4	365	364	364	364	364	364	364	364	364	364
(IG-5/IG-4) C5	461	461	461	461	461	461	461	461	461	461
(IG-5/IG-5) C6	461	461	461	461	461	461	461	461	461	461
(IG-6/IG-4) C7	440	440	440	440	440	440	440	440	440	440
(IG-6/IG-5) C8	466	466	466	466	466	466	466	466	466	466
(IG-6/IG-6) C9	514	514	514	514	514	514	514	514	514	514
D	198	262	262	262	262	262	310	310	310	359
E	198	263	263	263	263	263	315	315	359	315
F	61	85	85	85	85	85	110	110	110	110
G	120	167	167	167	167	167	200	200	200	200

單位：mm

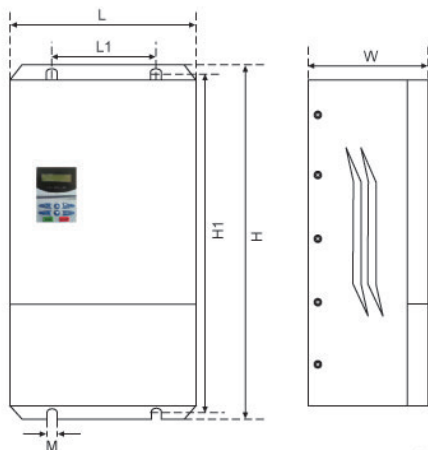
## ◎變頻器尺寸圖：

<40HP以下(含)鐵殼TK> ▼



電壓	型號	馬力	H	H1	W	W1	D	D1	D2	D3	M									
AC220V	0522	7.5HP	320	304	230	170	195	85	110	30	Ø7									
	0722	10HP																		
	1122	15HP																		
AC440V	0544	7.5HP																		
	0744	10HP																		
	1144	15HP																		
	1544	20HP																		
AC220V	1522	20HP										470	454	260	200	246	116	130	30	Ø7
	1822	25HP																		
	2222	30HP																		
AC440V	1844	25HP																		
	2244	30HP																		
	3044	40HP																		
AC220V	3022	40HP	500	484	330	230	300	100	200	50	Ø7									

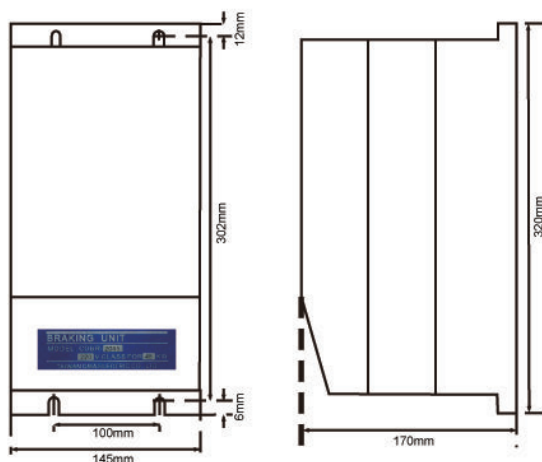
<50HP以下(含)鐵殼TK> ▼



電壓	型號	馬力	H	H1	W	L	L1	M												
AC220V	3722	50HP	705	683	320	407	240	Ø10												
	4522	60HP																		
	5522	75HP																		
AC440V	5544	75HP																		
	7544	100HP																		
AC440V	3744	50HP							605	583	280	352	240	Ø8						
	4544	60HP																		
AC220V	7522	100HP																		
AC440V	9044	125HP													1002	975	325	525	350	Ø10
	1104	150HP																		

\* 變頻器220V 40HP(含)以上與380V 75HP(含)以上需外加外掛煞車單元

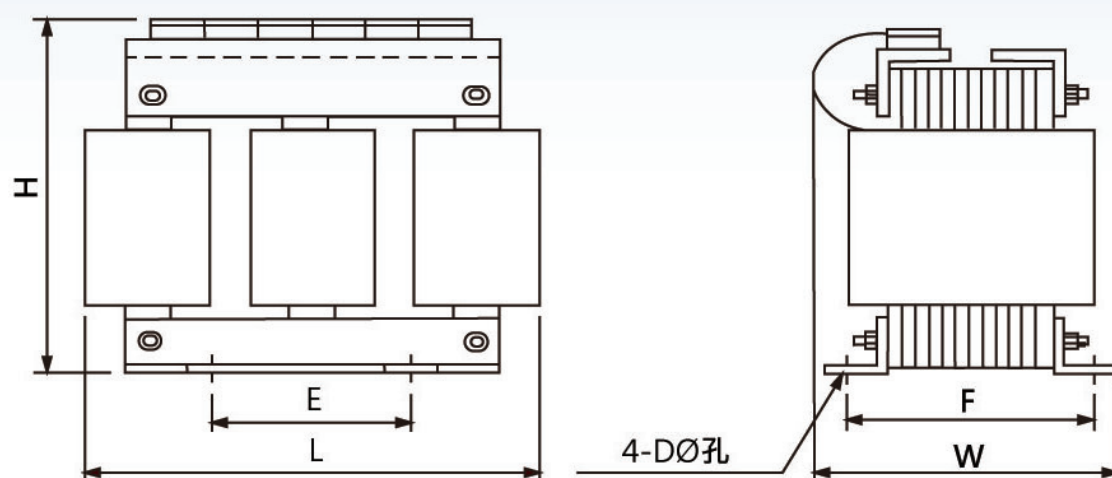
## ◎外掛煞車單元尺寸：



馬力	電壓	型號
40HP	220V	CDBR-2030
50HP		CDBR-2037
60HP		CDBR-2045
75HP		CDBR-2055
100HP		CDBR-2075
120HP		CDBR-2090
75HP	440V	CDBR-4055
100HP		CDBR-4075
120HP		CDBR-4090

## ◎電抗器規格尺寸：

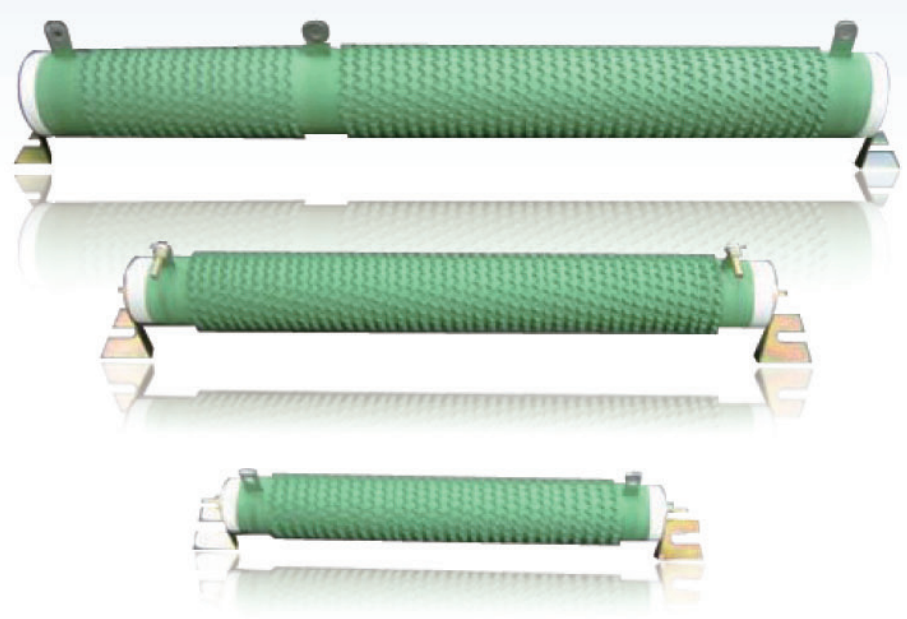
### 外型尺寸 ▼



### 串聯電抗器尺寸對照表 ▼

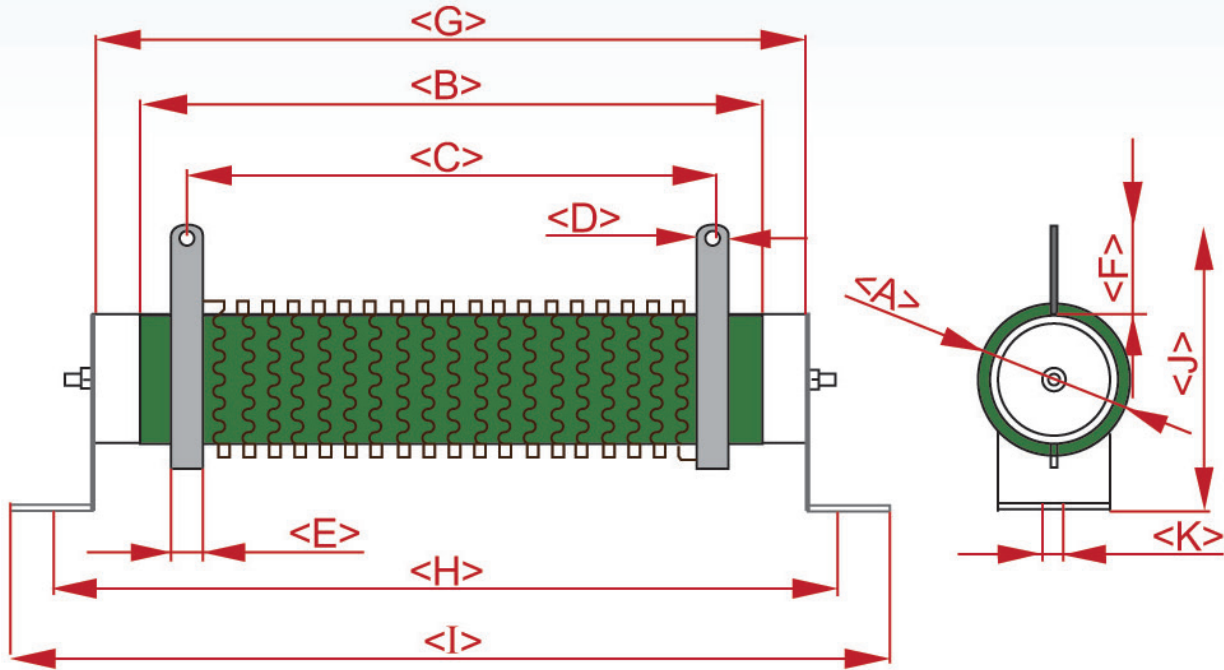
馬力	電壓(V)	尺寸						概重 kg
		L	W	H	D	E	F	
10HP (7.5KW)	220	155	100	175	5	80	62	5.2
	440	155	100	140	5	80	62	5.2
15HP (11KW)	220	155	120	175	5	80	68	7.0
	440	155	120	140	5	80	68	7.0
20HP (15KW)	220	185	150	150	6	90	65	9.0
	440	185	120	210	6	90	65	9.0
25HP (18.5KW)	220	185	150	150	6	90	75	9.5
	440	185	120	210	6	90	75	9.5
30HP (22KW)	220	185	170	150	6	90	75	11
	440	185	130	210	6	90	75	11
40HP (30KW)	220	220	170	150	10	160	81	15
	440	220	160	210	10	160	81	15
50HP (37KW)	220	220	180	190	10	160	96	16
	440	220	165	190	10	160	96	16
60HP (45KW)	220	230	210	190	10	160	106	21
	440	230	185	190	10	160	106	21
75HP (55KW)	220	230	220	190	10	160	116	23
	440	230	195	190	10	135	115	29
100HP (75KW)	220	270	240	195	10	135	115	29
	440	270	220	195	10	135	115	29

## ◎煞車電阻規格尺寸



煞車電阻選用規格對照表 ▼

馬達規格			電阻規格	數量	外掛煞車單元
10HP	220V	(7.5KW)	1000W	1	無
15HP	220V	(11KW)	1200W	2	無
20HP	220V	(15KW)	1500W	2	無
25HP	220V	(18.5KW)	2400W	2	無
30HP	220V	(22KW)	2400W	2	無
40HP	220V	(30KW)	2000W	3	標配
50HP	220V	(37KW)	2400W	4	標配
60HP	220V	(45KW)	2400W	5	標配
75HP	220V	(55KW)	2400W	6	標配
100HP	220V	(75KW)	2400W	8	標配
10HP	440V	(7.5KW)	1000W	1	無
15HP	440V	(11KW)	2000W	1	無
20HP	440V	(15KW)	2000W	1	無
25HP	440V	(18.5KW)	2400W	2	無
30HP	440V	(22KW)	2400W	2	無
40HP	440V	(30KW)	2000W	3	無
50HP	440V	(37KW)	2400W	4	無
60HP	440V	(45KW)	2400W	4	無
75HP	440V	(55KW)	2400W	5	標配
100HP	440V	(75KW)	2400W	8	標配



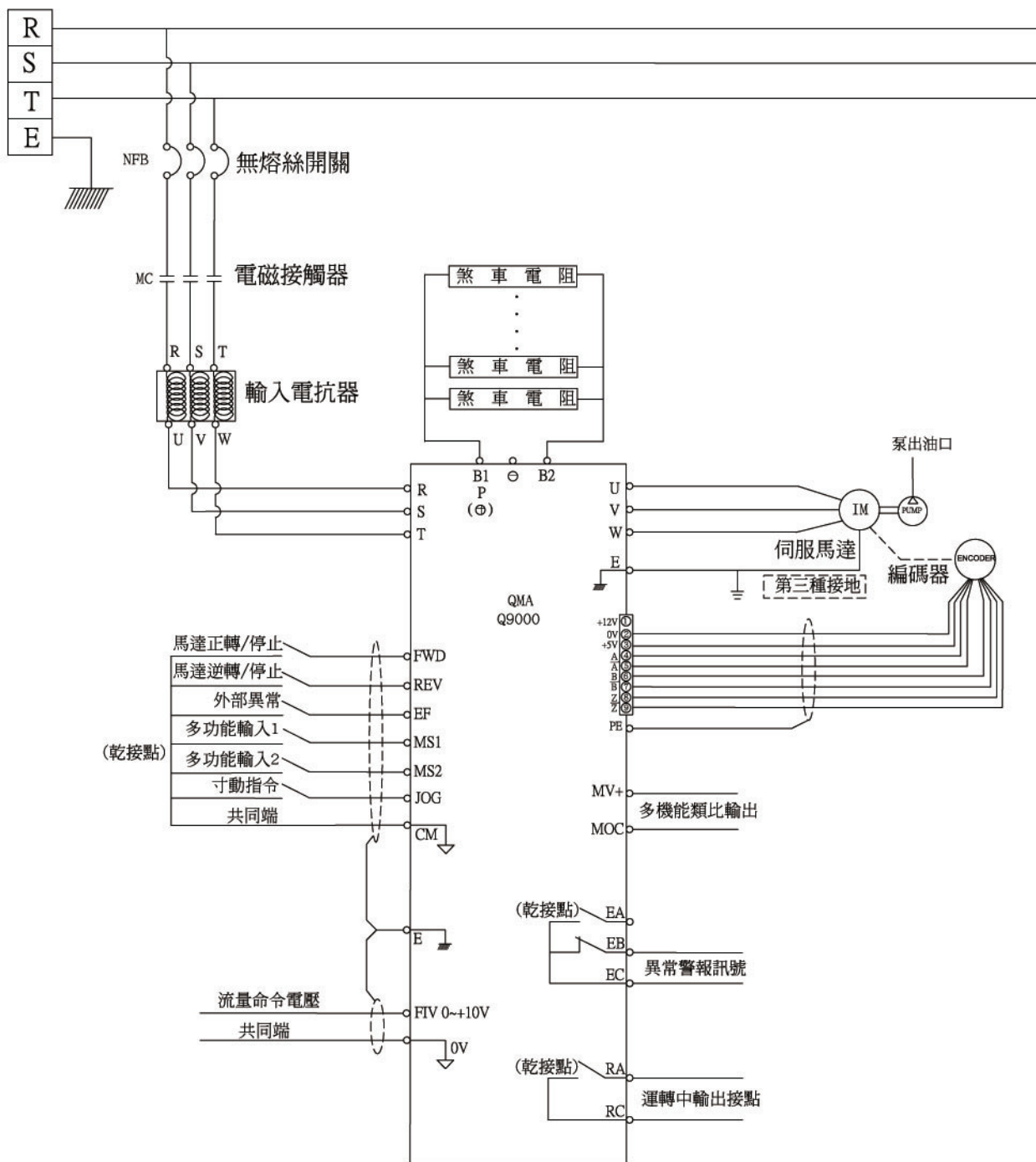
煞車電阻尺寸表 ▼

型號	A±1	B±2	C±2	D±0.1	E±0.2	F±1	G±2	H±2	I±2	J±2	K±0.1
QR-800W	50	330	298	6.4	12	25.5	346	367	400	99	10
QR-1000W	50	460	428	6.4	12	25.5	475	497	528	99	10
QR-1200W	60	460	420	6.4	15	28	480	502	533	112	10
QR-1500W	60	540	500	6.4	15	28	560	582	613	110	10
QR-2000W	60	650	615	6.4	15	31	672	696	725	125	10
QR-2400W											

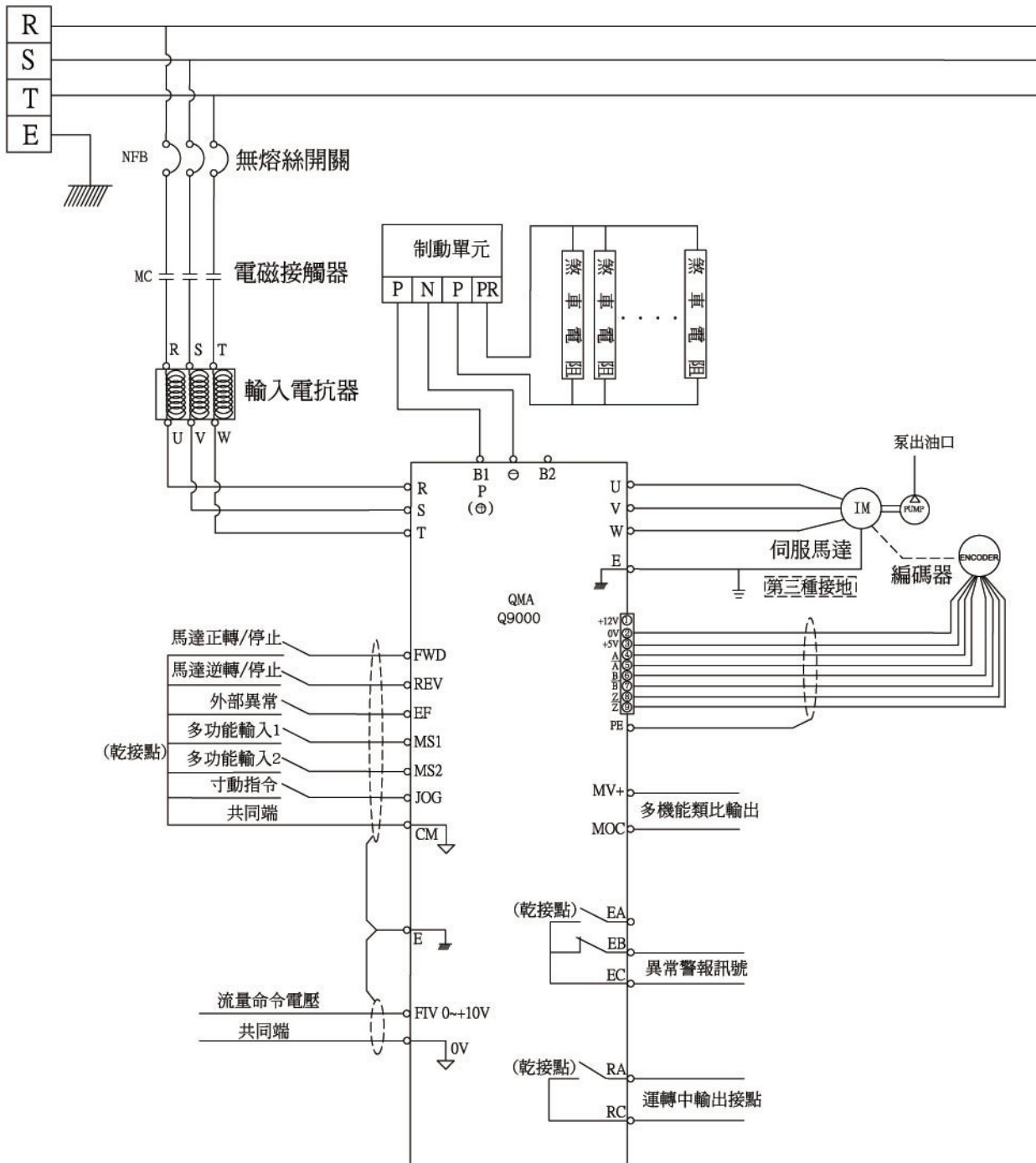
# 配線說明 Introduction of Breakout

## ◎節能系統配線圖

Q9000配線圖無外掛煞車單元



Q9000配線圖有外掛煞車單元



配線注意事項如下：

1. 起動訊號與警報異常輸出均為乾接點。
2. 馬達風扇均為單向220V獨立電源。
3. 有外掛煞車單元與無外掛煞車單元接線方式不一樣，有外掛煞車單元接線有極性之分，請依配線圖接線，否則有可能損毀變頻器。

## 配線線徑選用參考 ▼

馬力 (HP或KW)	電壓 (V)	變頻驅動器 額定電流(A)	馬達容量 額定電流(A)	主回路線徑(mm <sup>2</sup> )	接地線徑 (mm <sup>2</sup> )	煞車電阻線徑 (mm <sup>2</sup> )
				周溫35°C以下		耐溫60°C之線材
5HP (3.75KW)	200	17.5	16.1	3.5	2	3.5
	440	8	9.2	3.5	2	2
7HP (5.5KW)	220	25	20.3	5.5	3.5	5.5
	440	14	11.72	5.5	2	2
10HP (7.5KW)	220	33	27.7	8	5.5	8或3.5*2
	440	18	15.9	3.5	3.5	3.5
15HP (11KW)	220	49	40.6	14	8	14或5.5*2
	440	27	23.4	5.5	5.5	5.5
20HP (15KW)	220	64	50.08	22	8	14或5.5*2
	440	34	28.9	8	8	5.5
25HP (18.5KW)	220	80	62.2	30	14	14或5.5*2
	440	41	35.9	14	8	8或3.5*2
30HP (22KW)	220	96	74	38	14	14或5.5*2
	440	48	42.7	14	8	8或3.5*2
40HP (30KW)	220	130	101	60	14	22或8*2
	440	65	58.3	30	14	14或5.5*2
50HP (37.5KW)	220	160	129.45	80	22	22或8*2
	440	80	74.7	38	14	14或5.5*2
60HP (45KW)	220	183	155.4	100	22	30或14*2
	440	96	89.7	50	14	14或5.5*2
75HP (55KW)	220	224	191.1	150	22	60或22*2
	440	128	110.3	80	22	22或8*2
100HP (75KW)	220	300	260.6	250	30	60或22*2
	440	165	150.4	100	22	230或14*2
120HP (90KW)	220	375	314	325	30	60或22*2
	440	183	181.3	150	22	30或14*2

PS. (1)此表依法規規定數據，在周溫 35 °C 以下的條件下所選取的線徑，如果使用溫度可能高於35°C請依實際的狀況或需求適度變更。

(2)以馬達額定電流的1.3倍為線徑選用基準，也可以依變頻器容量\*安全係數當基準，線徑則需自行選擇。

(3)使用特殊線材電流通過量較大者，可依電流大小適度變更線徑。

(4)煞車電阻配線優先選用耐熱線材，因煞車電阻本身會發熱，用普通線材較易受溫度影響，且由煞車電阻拉出至變頻器或煞車單元之導線須使用金屬浪管。

(5)變頻器U、V、W至馬達接線盒，此段導線需使用金屬浪管。

(6)主回路配線包含無熔絲開關、電磁接觸器、電抗器、變頻器、馬達間之導線。

(7)有煞車單元者變頻器與煞車單元間線徑依上表配線，煞車單元至煞車電阻間線徑14mm<sup>2</sup>以上(含)線徑最多可選用小一級線材，但必須使用耐熱線，30mm<sup>2</sup>以上(含)無耐熱線材在使用PVC線。

(8)無煞車單元配線線徑，14mm<sup>2</sup>以上(含)線徑最多可選用小一級線材，但必須使用耐熱線，30mm<sup>2</sup>以上(含)無耐熱線材在使用PVC線。

(9)變頻器加大1級建議主回路線徑加大1級，煞車電阻部分有加大再選用大1級線徑。

## 接地線處理

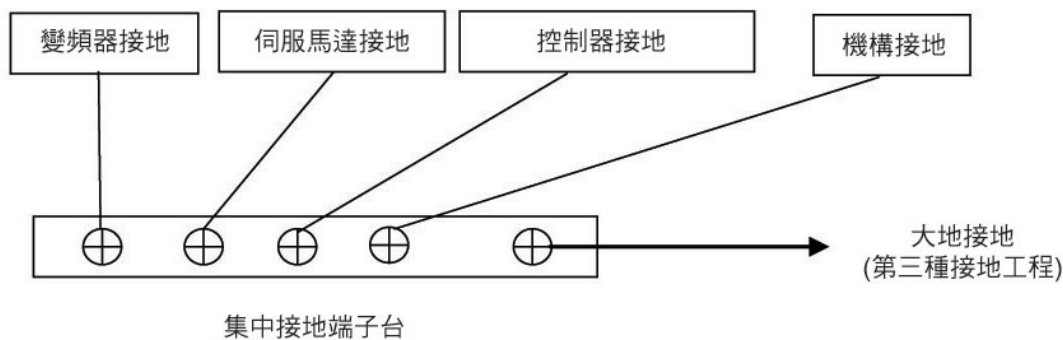
## 第三種接地工程注意事項 ▼

種類	適用處所	電阻值
第三種接地	1. 低壓用電設備接地 2. 內線系統接地 3. 變比器二次接地 4. 支持低壓用電設備之金屬體接地	1. 對地電壓150V以下~100Ω以下 2. 對地電壓151V至300V~50Ω以下 3. 對地電壓Ω301V以上~10Ω以下

## 接地線線徑選擇基準 ▼

過電流保護器之額定或標置	接地導線大小(mm <sup>2</sup> )(銅)
20A以下	2
30A以下	3.2
60A以下	5.5
100A以下	8
200A以下	14
400A以下	22
600A以下	38
800A以下	50
1000A以下	60

## 標準接地方法示意圖 ▼



## 變頻驅動器干擾處理方法與注意事項 ▼

- 要求要有良好的大地接地，在沒有良好的大地接地情況下，容易造成機台間互相干擾。
- 依照標準接地方式施工，才能達到良好接地效果，但當大地處理不當容易造成反效果。
- 接地線線徑依上表規定施工，接地線過細容易造成傳導不良，使得雜訊或漏電流無法完美傳導到大地。
- 廠內試機時務必作好接地，避免干擾造成異常發生。



## 勤榮機器工業股份有限公司

CHYN RONG MACHINERY INDUSTRIAL CO., LTD.

### 台灣總公司

地址：台灣省台南縣永康市鹽信街615號  
TEL：886-6-2537951 FAX：886-6-2537952  
E-mail：chynrong@ms27.hinet.net

### 台中分公司

台灣省台中縣烏日鄉民權街59號  
TEL：886-4-23360063 FAX：886-4-23360083  
E-mail：cr723@ms16.hinet.net

### 台北營業所(名梓科技有限公司)

台灣省台北縣新莊市瓊林南路118號之11  
TEL：886-2-22070855 FAX：22070856  
E-mail：mizu.tw@msa.hinet.net

### 大陸分公司-中勤機械有限公司

廣東省中山市東昇鎮東成路38號  
TEL：0760-22822910、0760-22822712  
FAX：0760-22822920  
E-mail：zhongqen@pub.zhongshan.gd.cn

### 昆山分公司

江蘇省昆山市周市鎮優比路299號B棟  
TEL：0512-57669560~61 FAX：0512-55161986  
E-mail：xyfgyj2004@hotmail.coml.com

### 寧波辦事處

寧波市北侖區新碶橫河路隆順欣園7棟402室  
TEL：0574-86832978 FAX：0574-86881247